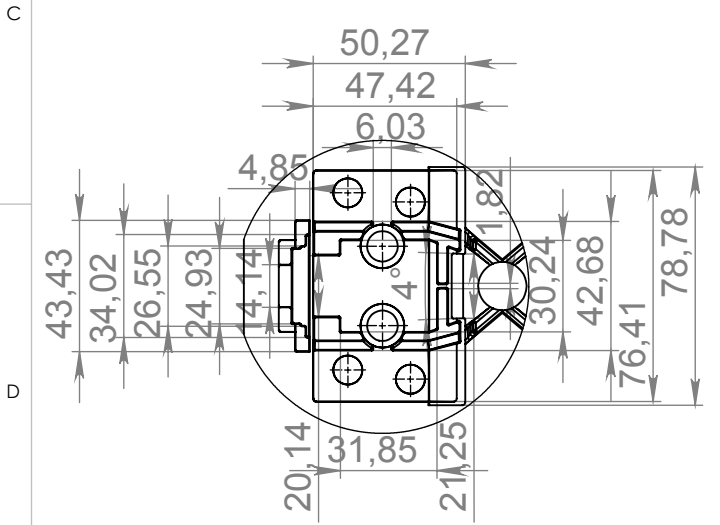
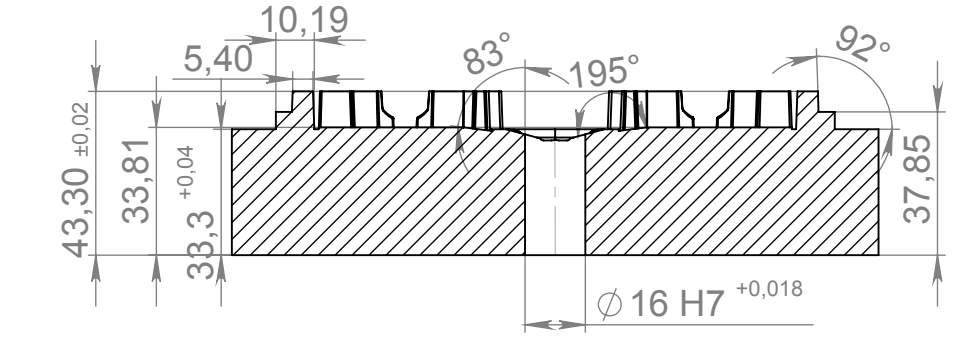


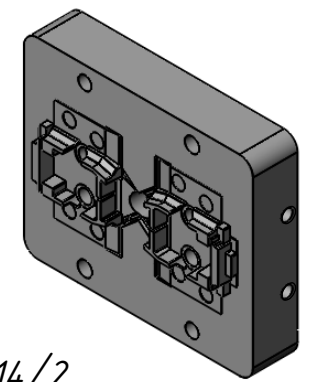
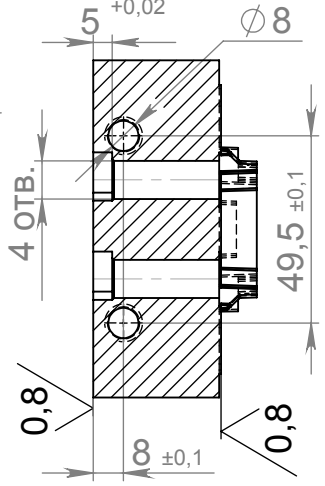
A (1 : 2.5)



C-C

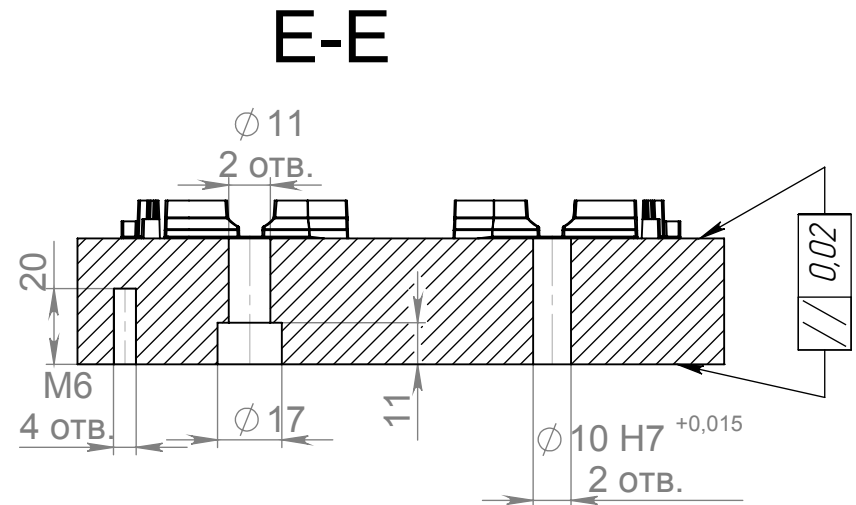
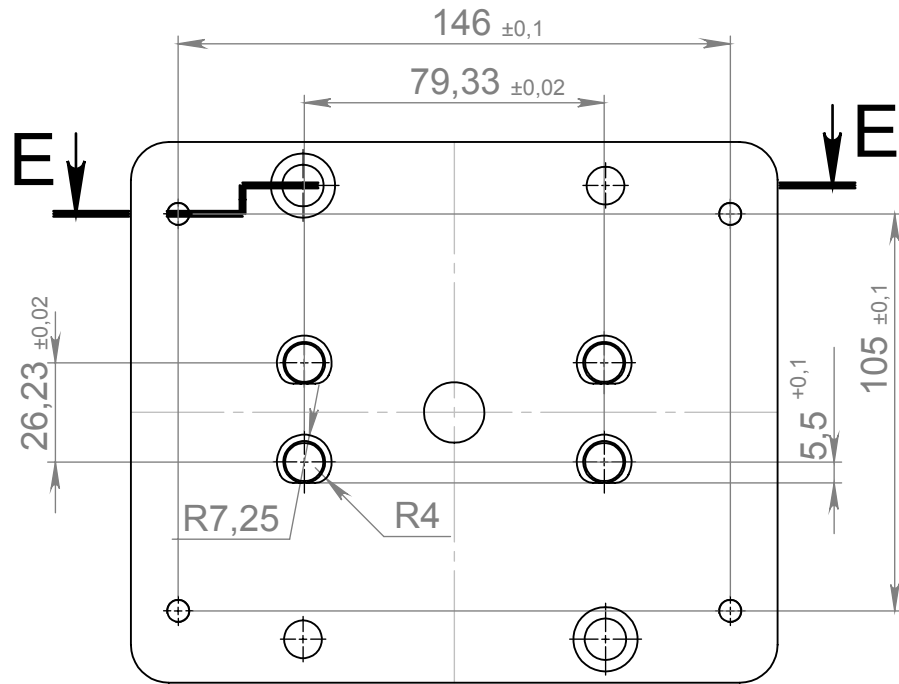


D-D

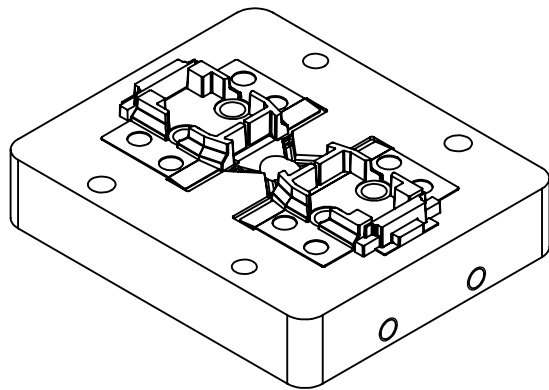


1. 53...56 HRC.
2. H14; h14; ±IT14/2.
3. Формообразующую полировать
4. Неуказанный радиус R 0.5
5. Неуказанные фаски 0,5

ПО УМОЛЧАНИЮ: РАЗМЕРЫ В МИЛЛИМЕТРАХ ШЕРОХОВАТОСТЬ: ДОПУСКИ: ЛИНЕЙНЫЕ: УГЛОВЫЕ:			ОБРАБОТКА:			СГЛАДИТЬ ЗАУСЕНЦЫ И ОСТРЫЕ КРОМКИ			НЕ МАСШТАБИРОВАТЬ ЧЕРТЕЖ			РЕДАКЦИЯ		
									НАЗВАНИЕ:					
									Матрица ПФ023-01					
						МАТЕРИАЛ:			ЧЕРТЕЖ №:			A4		
						BOHLER W302B								
						МАССА:			МАСШТАБ:1:2			ЛИСТ 1 ИЗ 2		



- 53...56 HRC.
- H14; h14; $\pm IT14/2$.
- Формообразующую полировать
- Неуказанный радиус R 0.5
- Неуказанные фаски 0,5



ПО УМОЛЧАНИЮ:
РАЗМЕРЫ В МИЛЛИМЕТРАХ
ШЕРОХОВАТОСТЬ:
ДОПУСКИ:
ЛИНЕЙНЫЕ:
УГЛОВЫЕ:

ОБРАБОТКА:

СГЛАДИТЬ
ЗАУСЕНЦЫ И
ОСТРЫЕ КРОМКИ

НЕ МАСШТАБИРОВАТЬ ЧЕРТЕЖ

РЕДАКЦИЯ

	ИМЯ	ПОДПИСЬ	ДАТА		
Разраб.					
Пров.					
Утв.					
Маш.					
Т.контр					
				МАТЕРИАЛ:	
				BOHLER W302B	
				МАССА:	

НАЗВАНИЕ:

Матрица ПФ023-01

ЧЕРТЕЖ №:

A4

МАСШТАБ:1:2

ЛИСТ 2 ИЗ 2