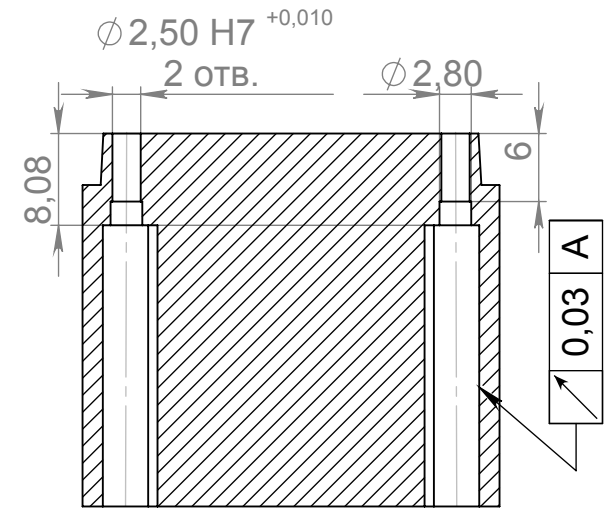
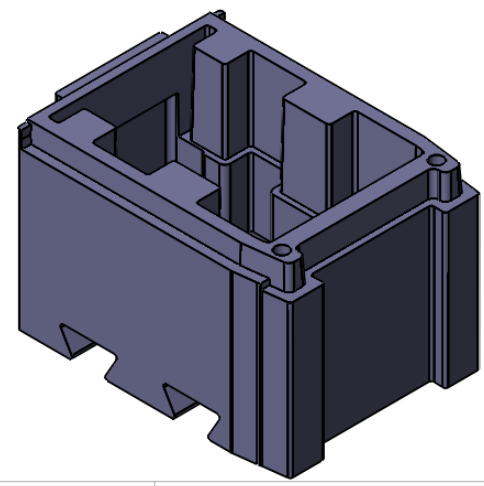


C-C (1.5 : 1)

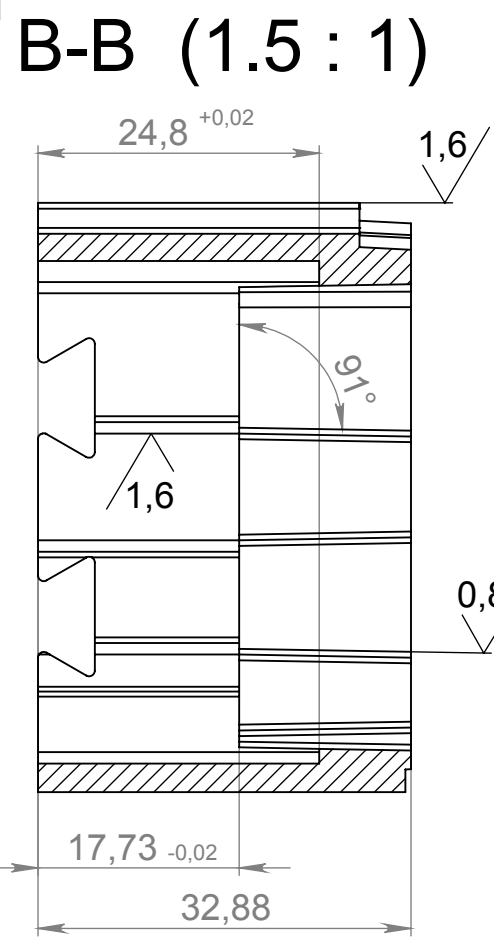
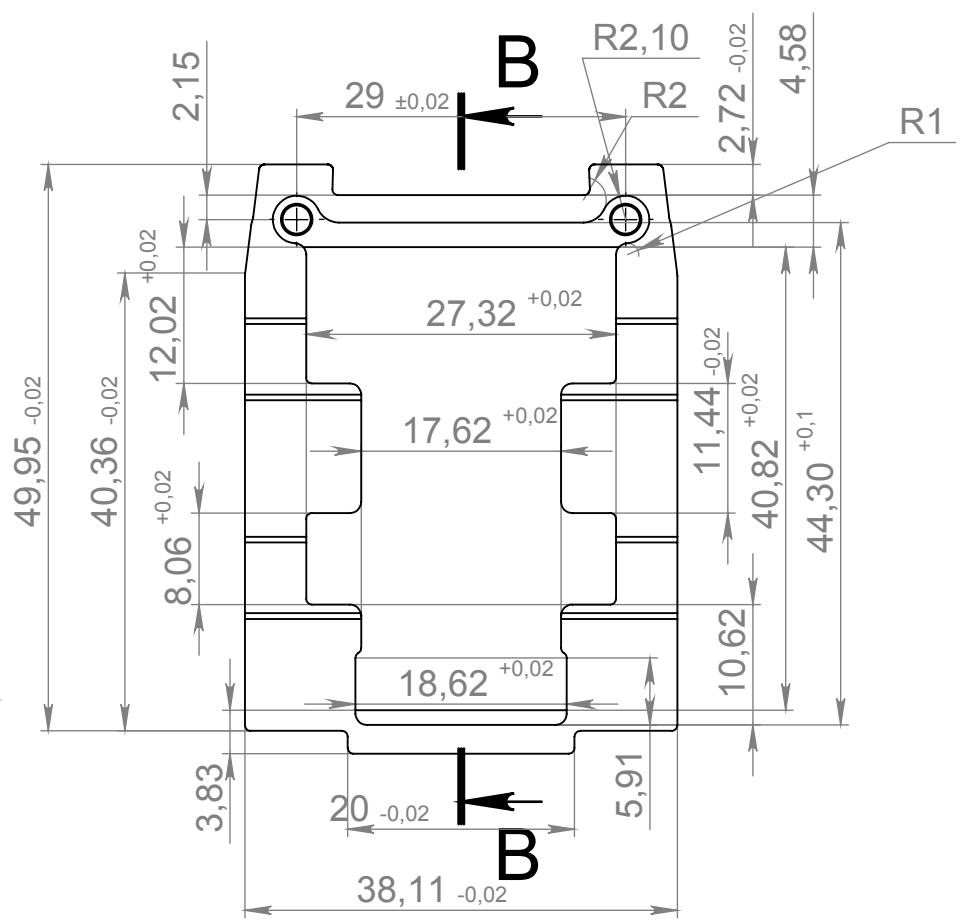


1. 53...56 HRC.
2. H14; h14; ±IT14/2.
3. Формообразующую полировать
4. Неуказанный радиус R 0,5
5. Неуказанные фаски 0,5

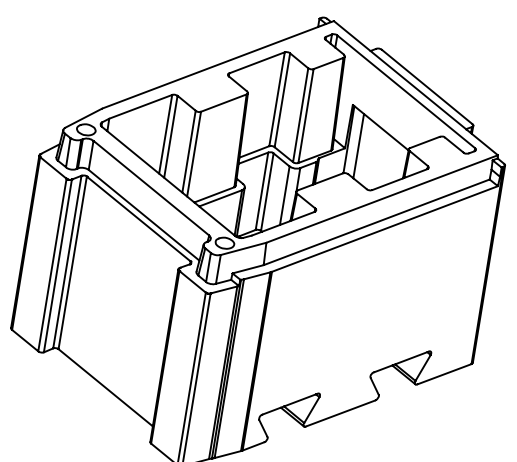


ПО УМОЛЧАНИЮ: РАЗМЕРЫ В МИЛЛИМЕТРАХ ШЕРОХОВАТОСТЬ: ДОПУСКИ: ЛИНЕЙНЫЕ: УГЛОВЫЕ:		ОБРАБОТКА:		СГЛАДИТЬ ЗАУСЕНЦЫ И ОСТРЫЕ КРОМКИ		НЕ МАСШТАБИРОВАТЬ ЧЕРТЕЖ		РЕДАКЦИЯ	
				НАЗВАНИЕ:					
				Знак ПФ023-03					
				МАТЕРИАЛ:		ЧЕРТЕЖ №:		A4	
				BOHLER W302B					
				МАССА:		МАСШТАБ:1:1		ЛИСТ 1 ИЗ 2	

ИМЯ	ПОДПИСЬ	ДАТА			
Разраб.					
Пров.					
Утв.					
Маш.					
Т.контр					



1. 53...56 HRC.
2. H14; h14; ±IT14/2.
3. Формообразующую полировать
4. Неуказанный радиус R 0,5
5. Неуказанные фаски 0,5



ПО УМОЛЧАНИЮ:
РАЗМЕРЫ В МИЛЛИМЕТРАХ
ШЕРОХОВАТОСТЬ:
ДОПУСКИ:
ЛИНЕЙНЫЕ:
УГЛОВЫЕ:

ОБРАБОТКА:

СГЛАДИТЬ
ЗАУСЕНЦЫ И
ОСТРЫЕ КРОМКИ

НЕ МАСШТАБИРОВАТЬ ЧЕРТЕЖ

РЕДАКЦИЯ

	ИМЯ	ПОДПИСЬ	ДАТА		
Разраб.					
Пров.					
Утв.					
Маш.					
Т.контр					
				МАТЕРИАЛ:	
				BOHLER W302B	
				МАССА:	

НАЗВАНИЕ:		Знак ПФ023-03	А4
ЧЕРТЕЖ №:			
МАССА:	МАШТАБ:1:1	ЛИСТ 2 ИЗ 2	